

Fig. 1

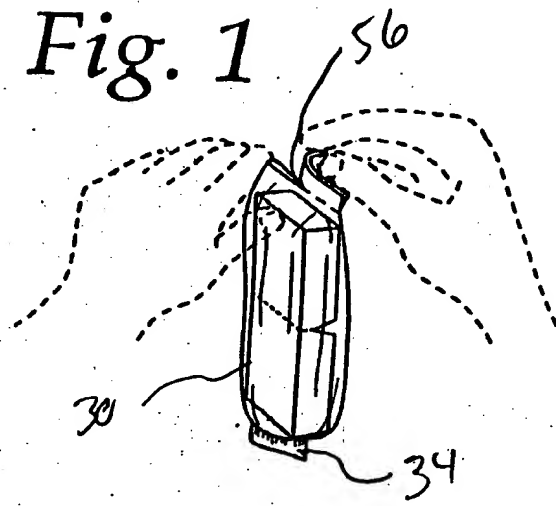


Fig. 2

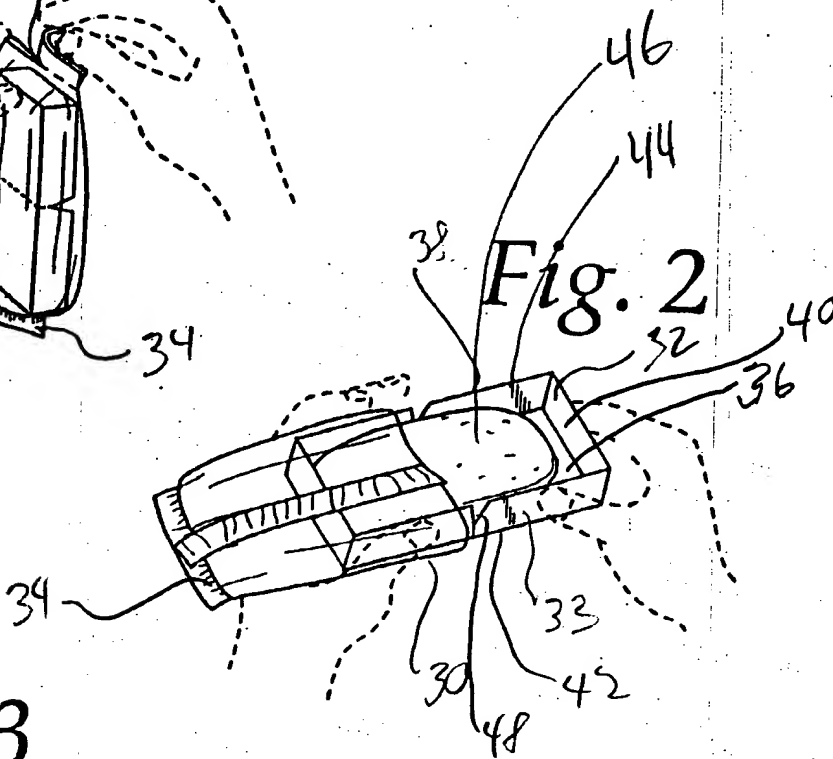


Fig. 3

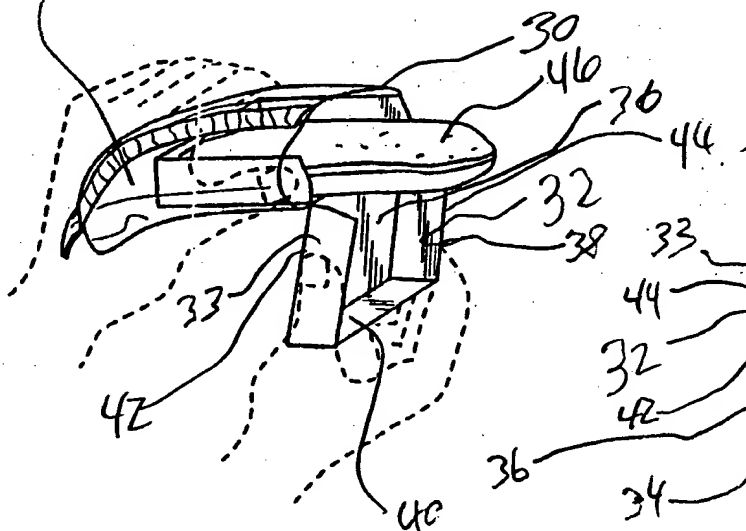
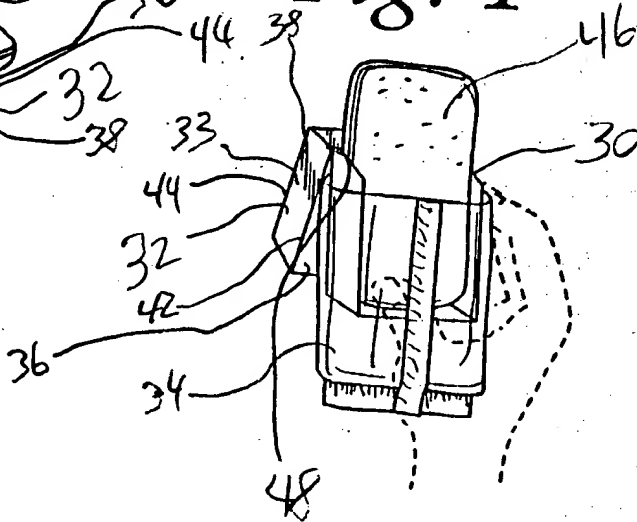


Fig. 4



0963171 091308

2/17

Fig. 5

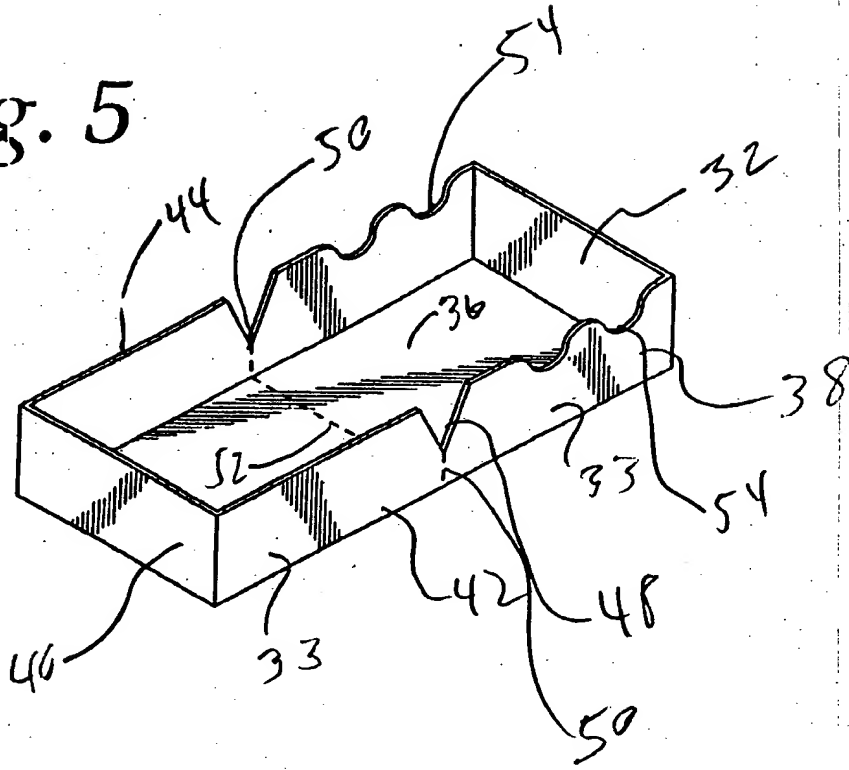
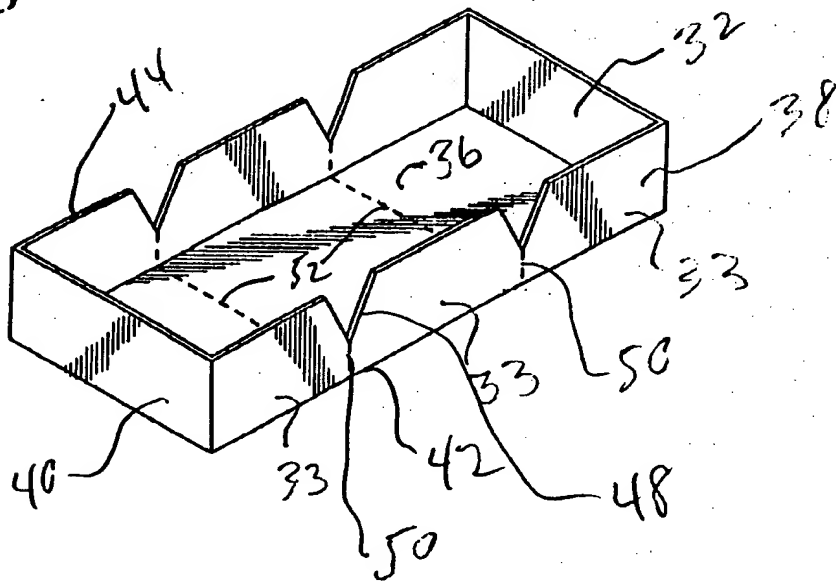


Fig. 6



002160" KXFF960

0954171-091300

Fig. 7

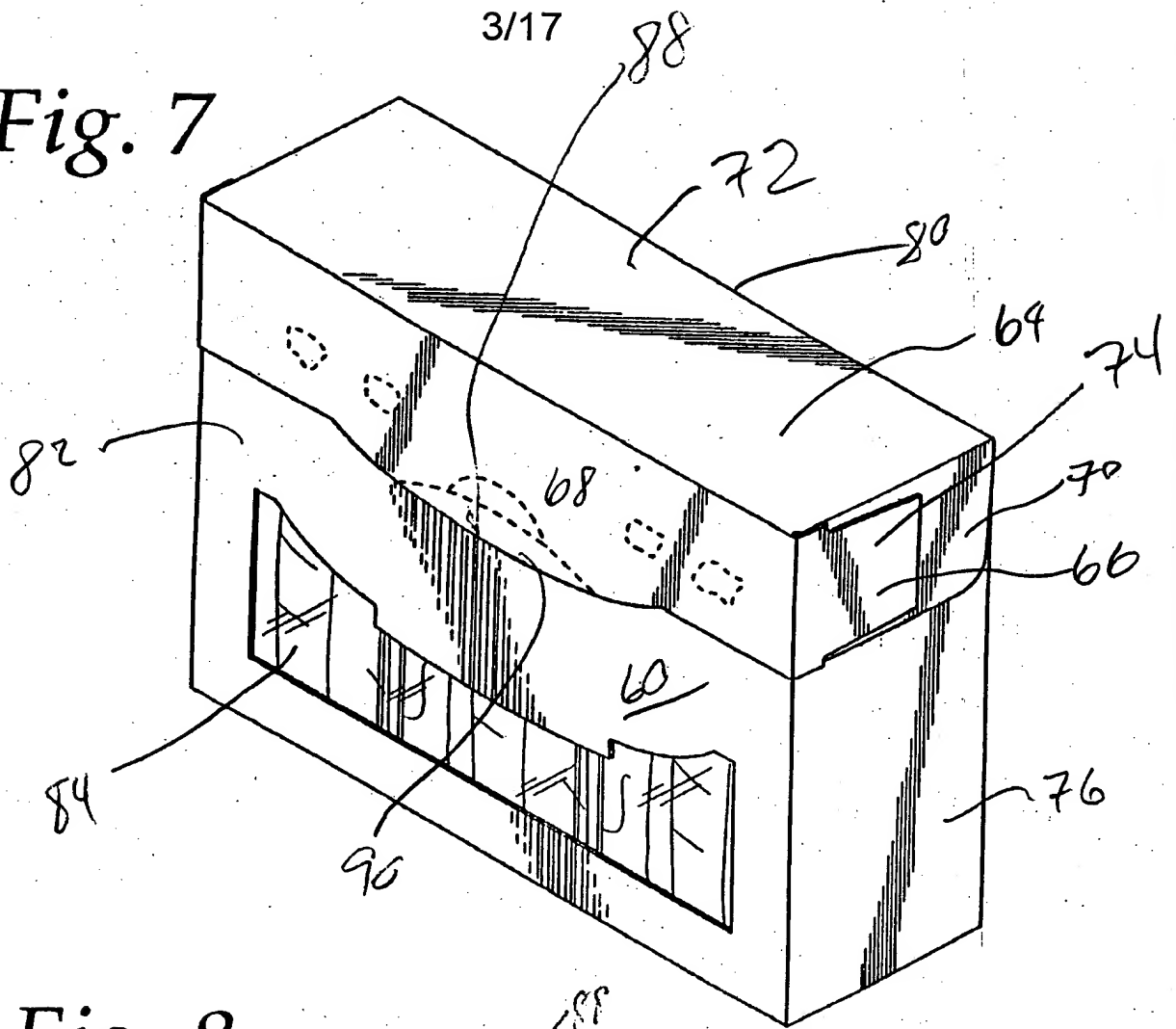


Fig. 8

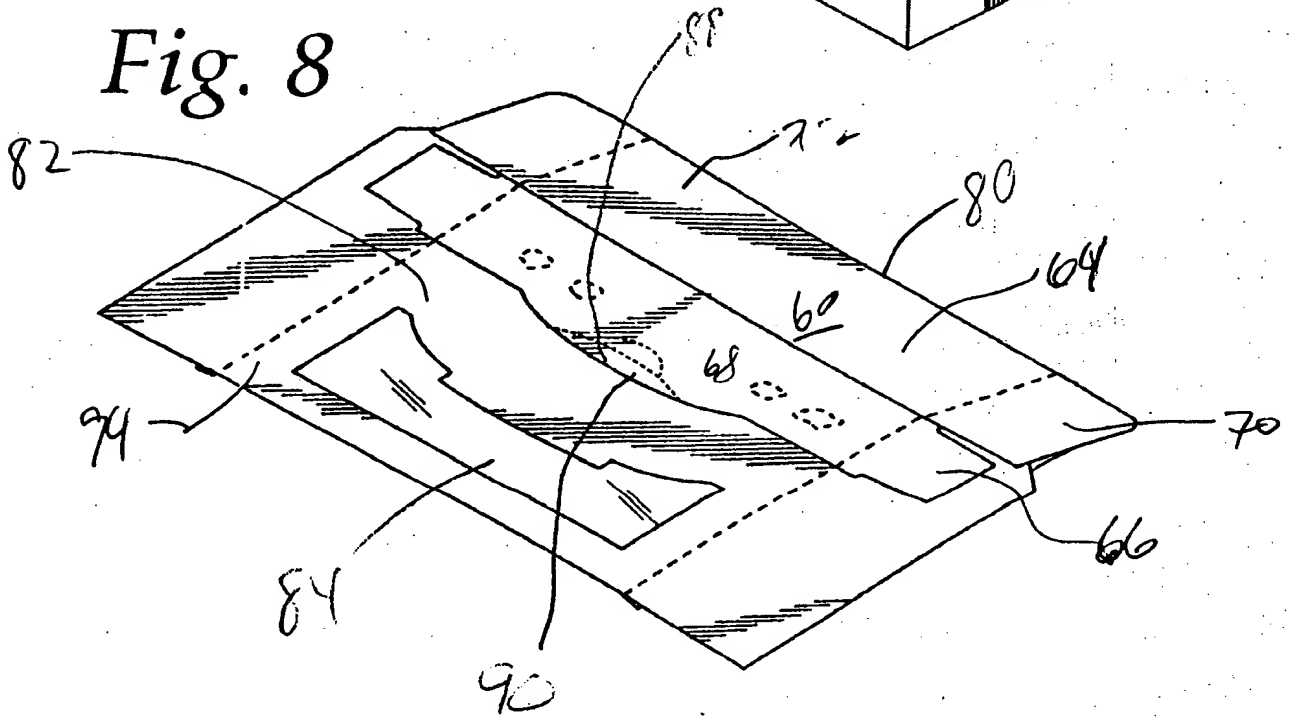


Fig. 9

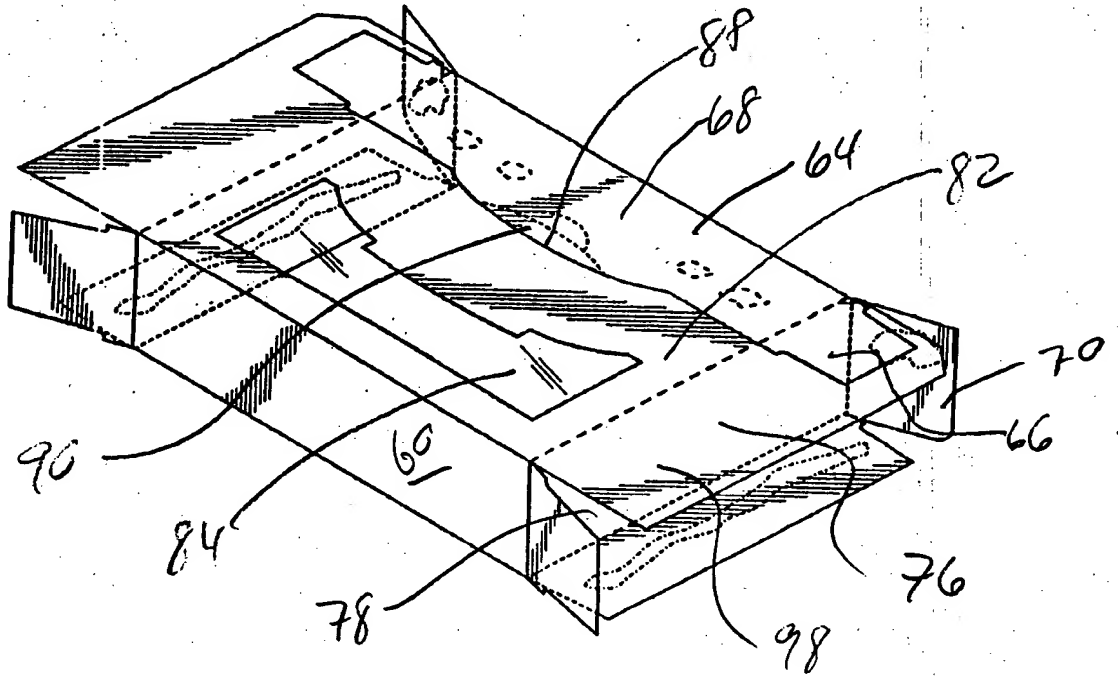
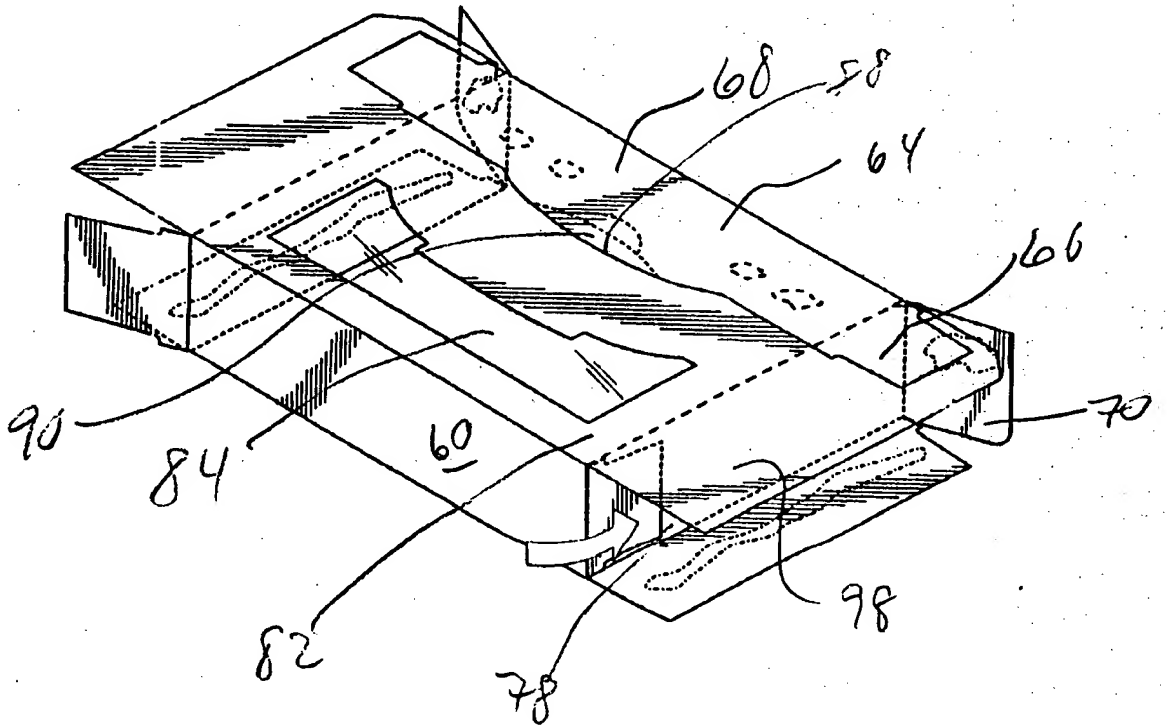


Fig. 10



09561371.091300

Fig. 11

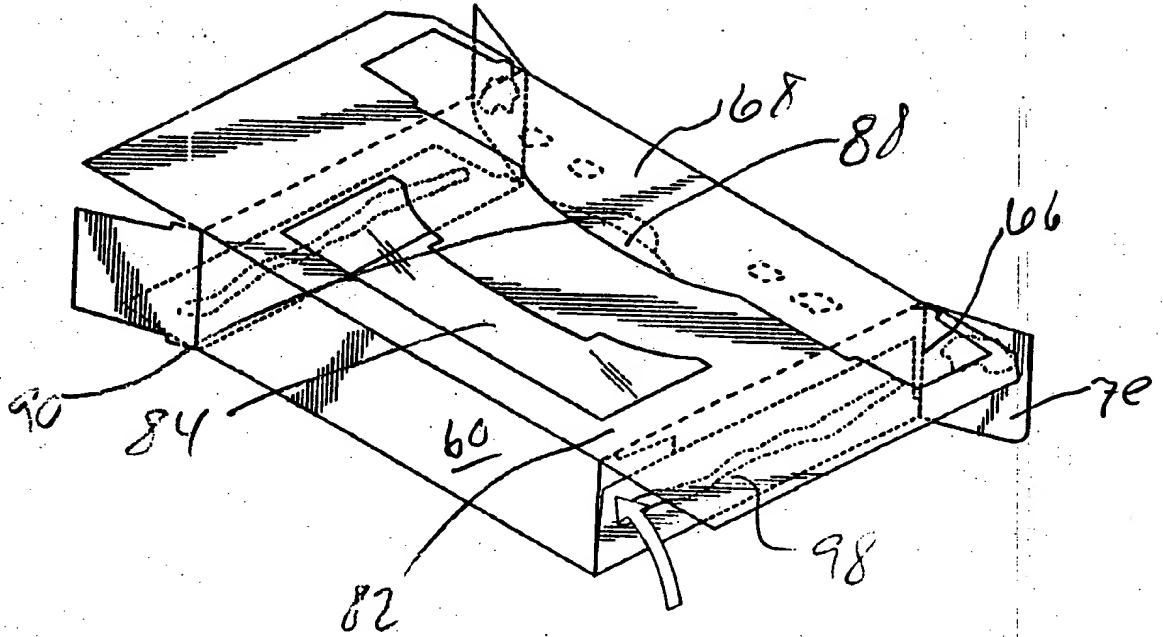
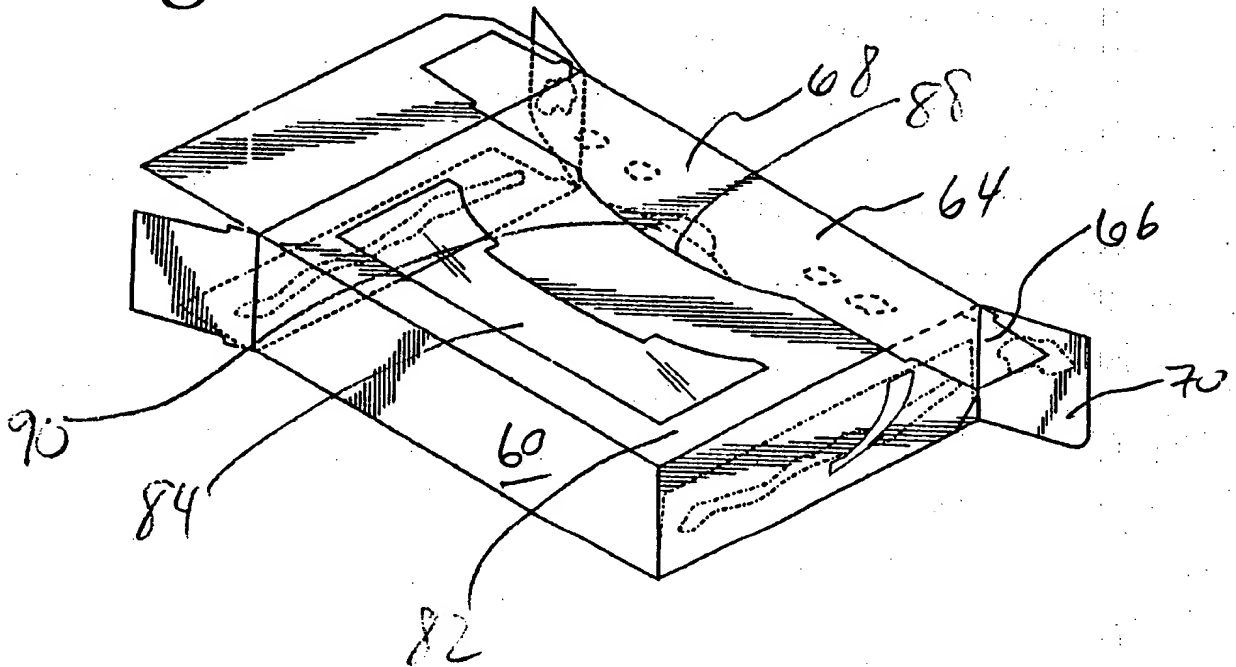


Fig. 12



09661171.091300

Fig. 13

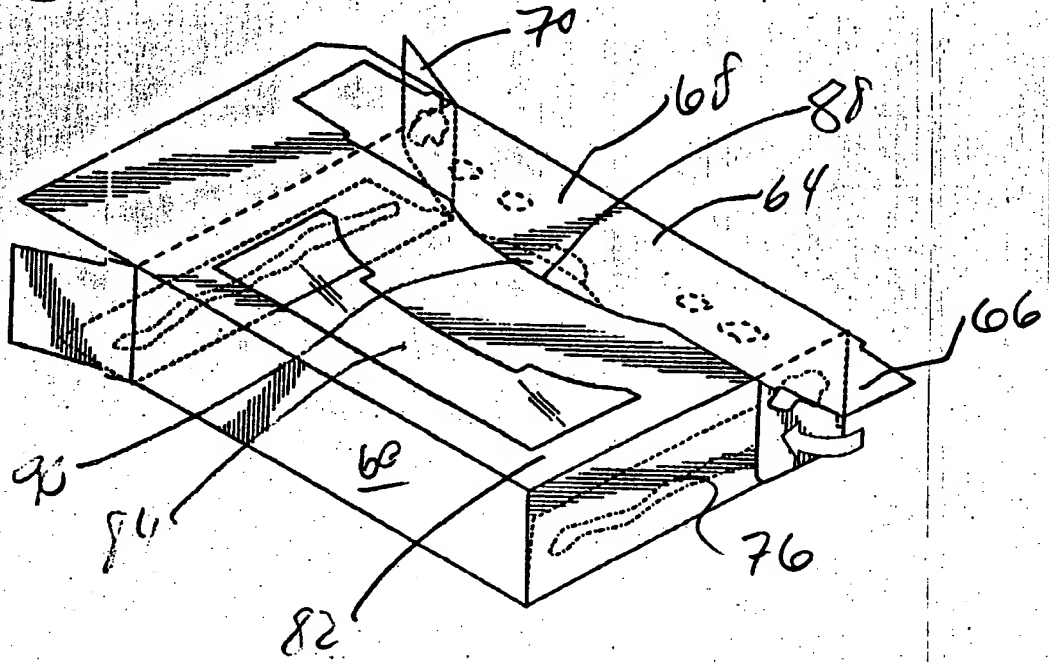
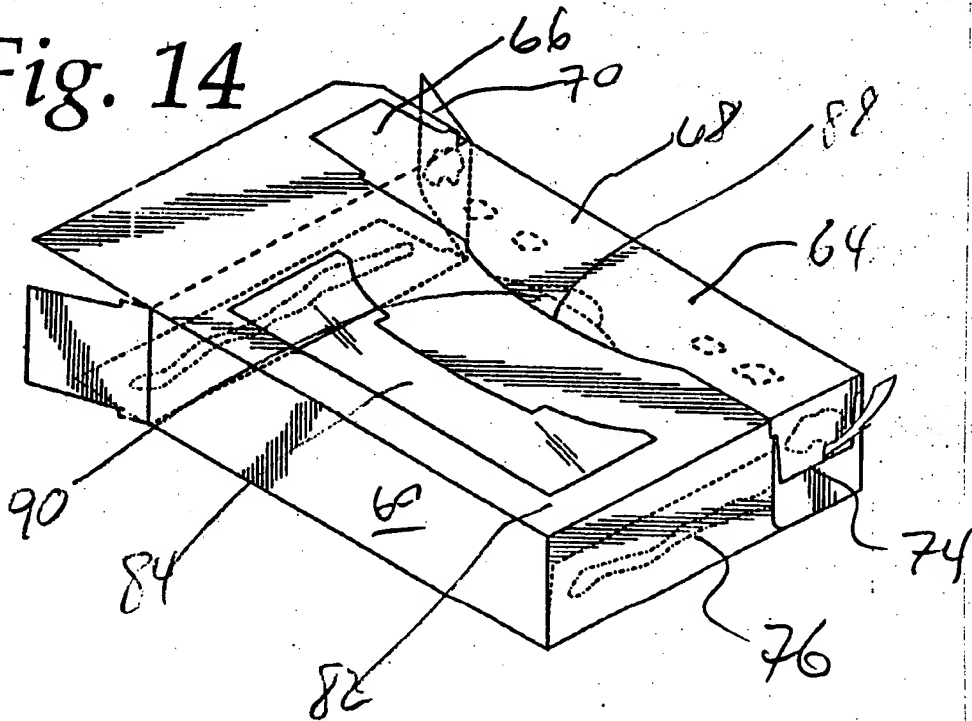


Fig. 14



006160" T. 211960

Fig. 15

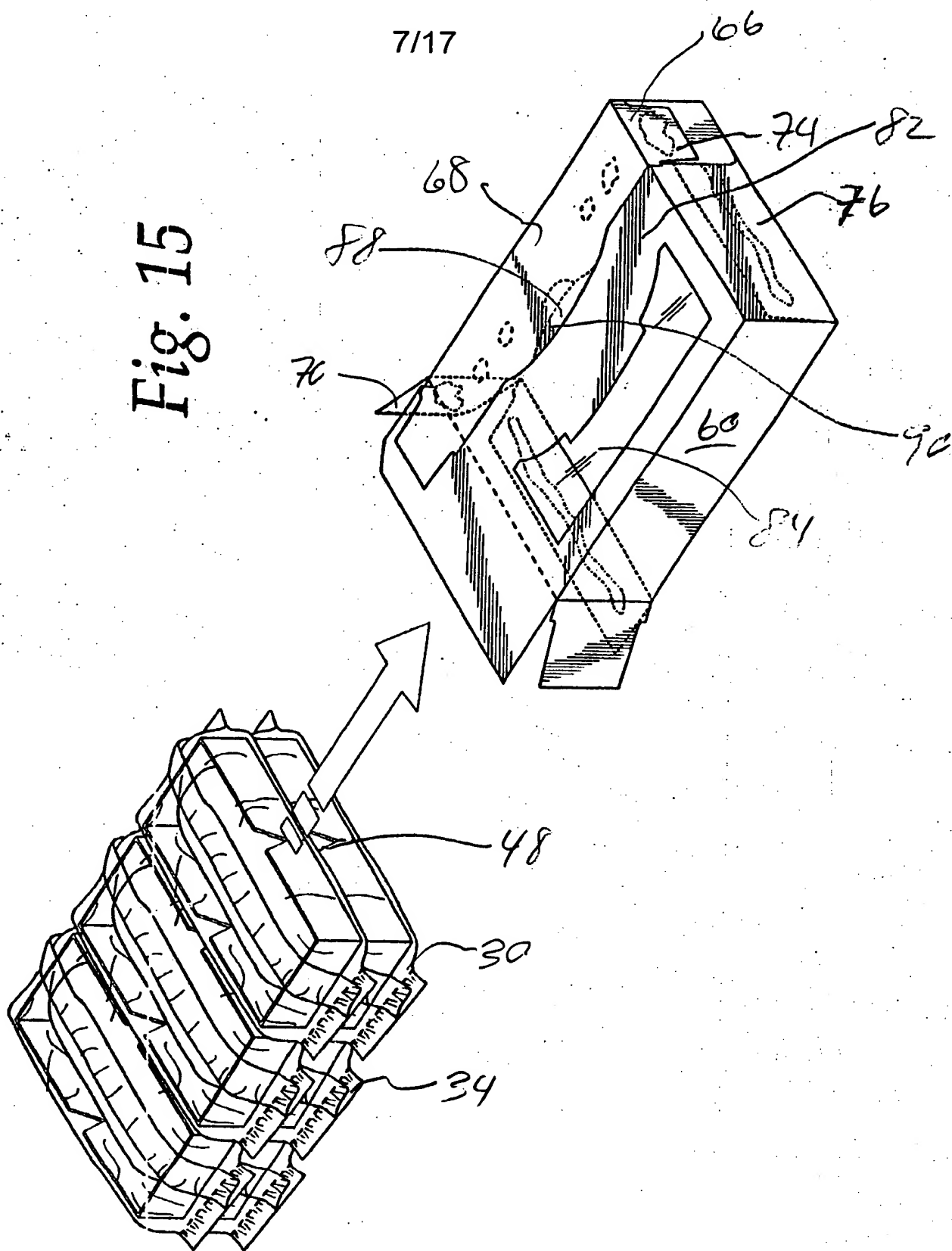


Fig. 16

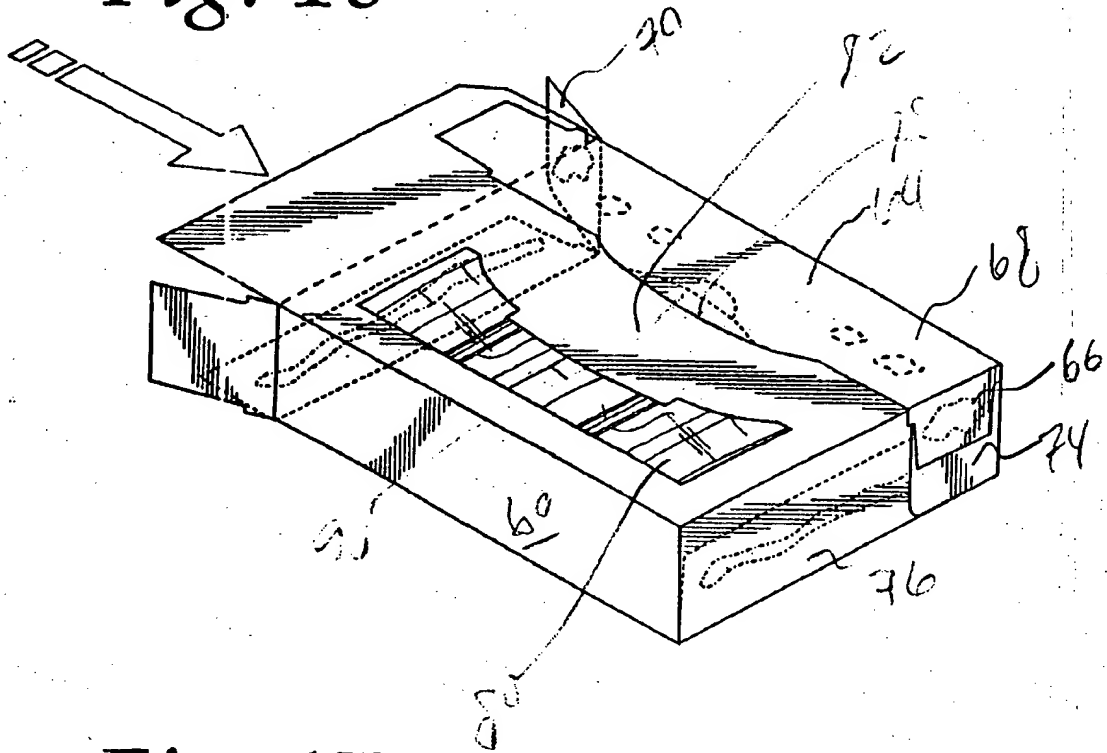


Fig. 17

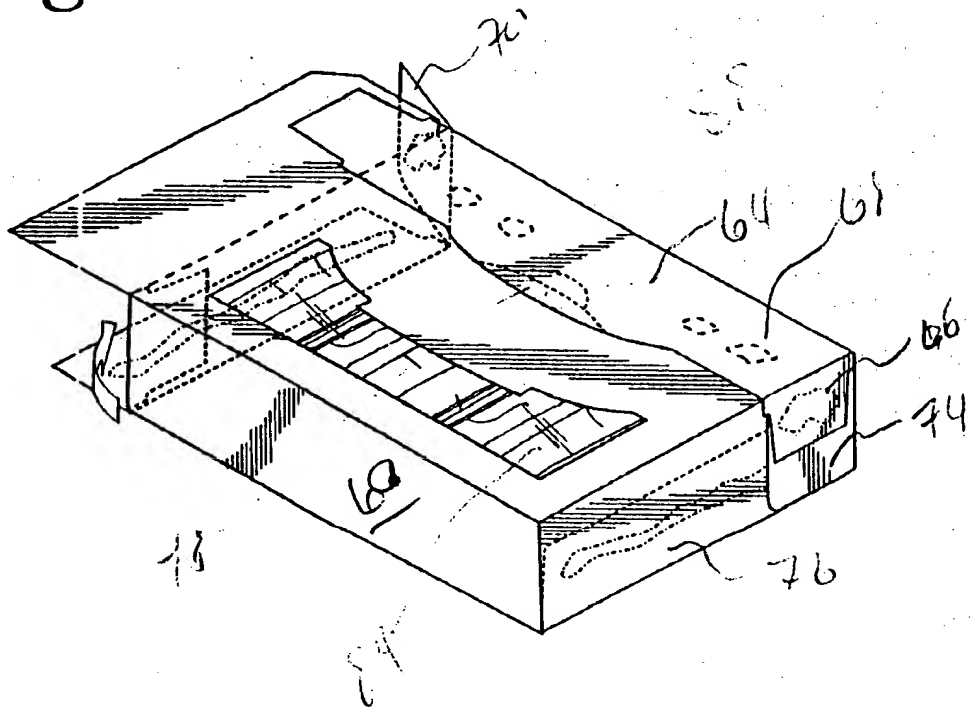




Fig. 18

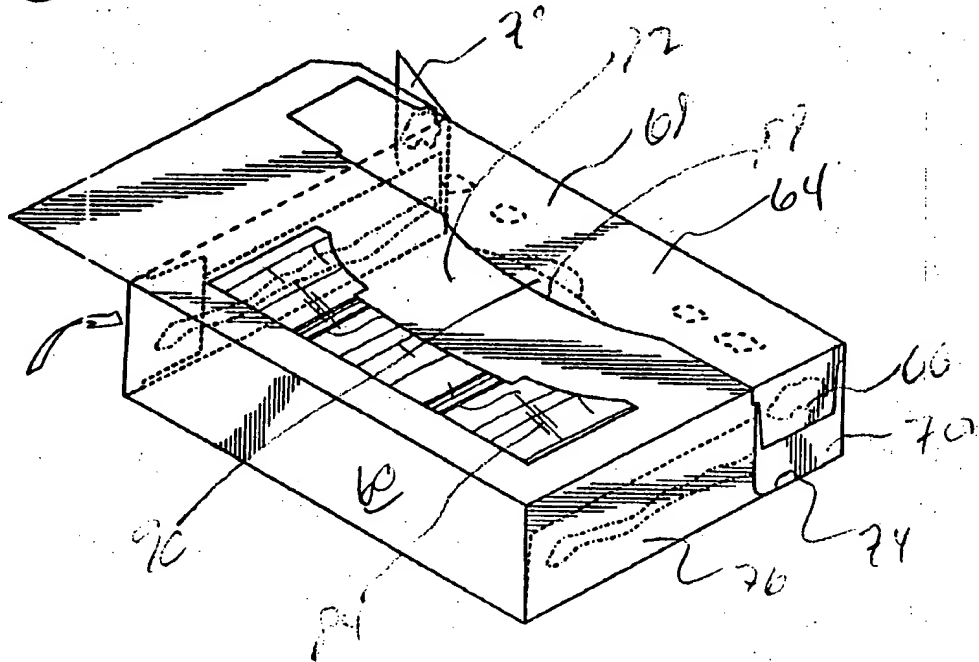
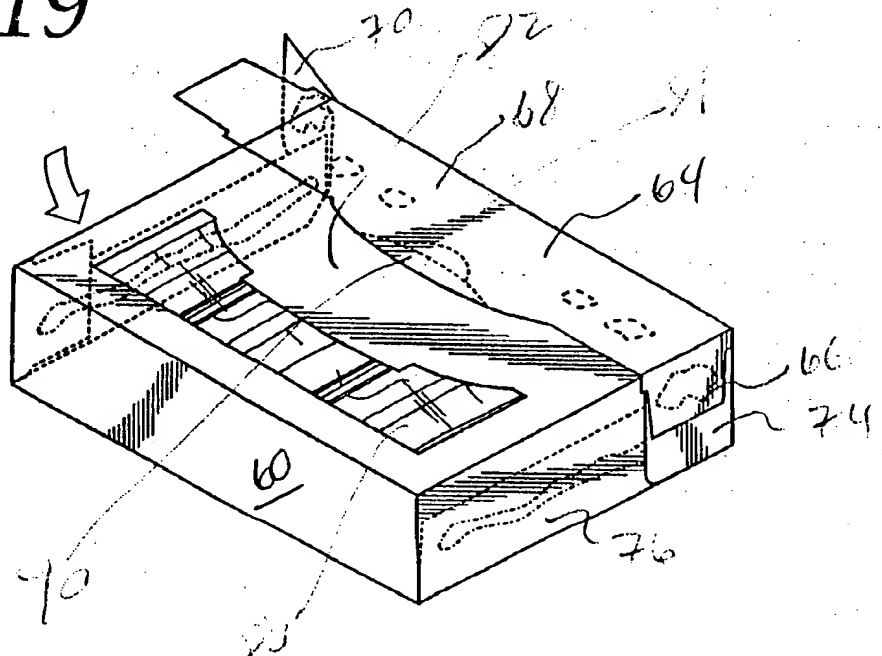


Fig. 19



00961171 093900

Fig. 20

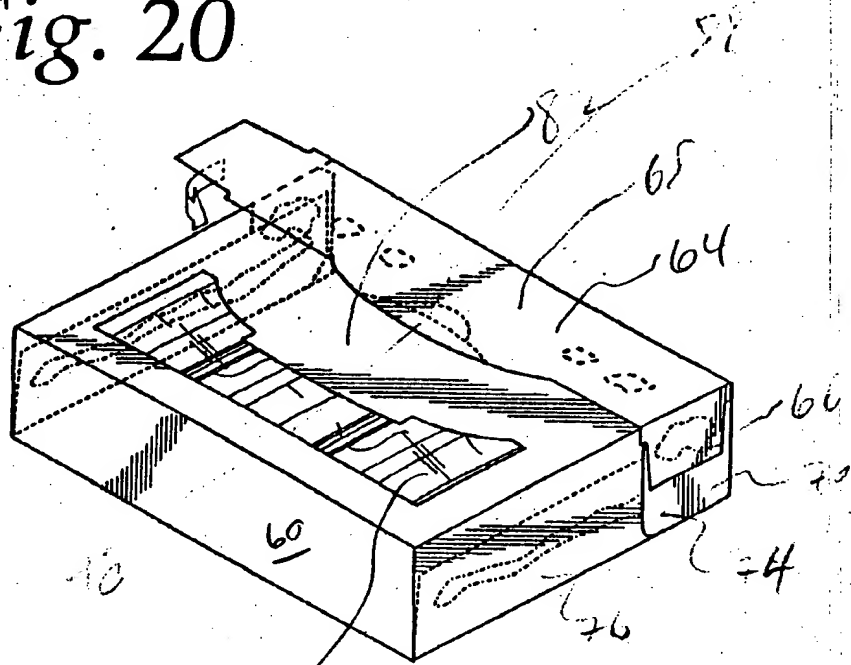
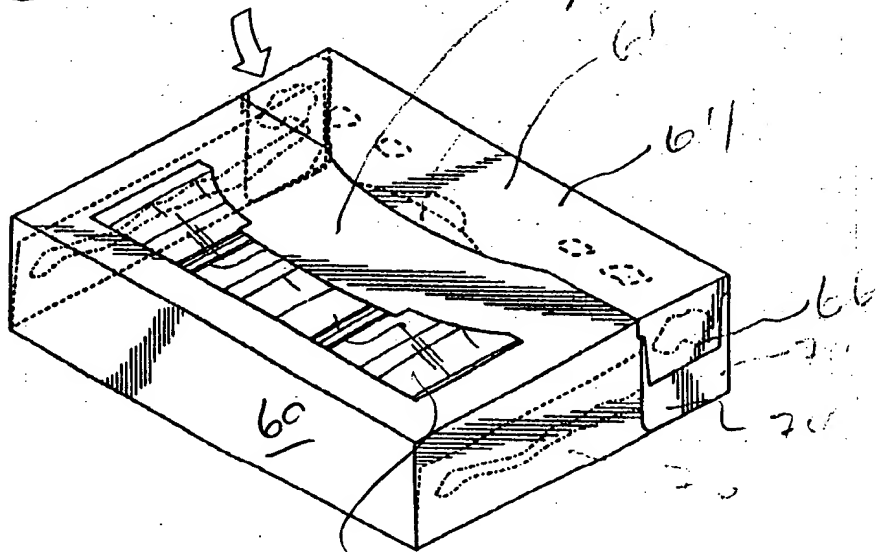


Fig. 21



002760" T 2779950

Fig. 22

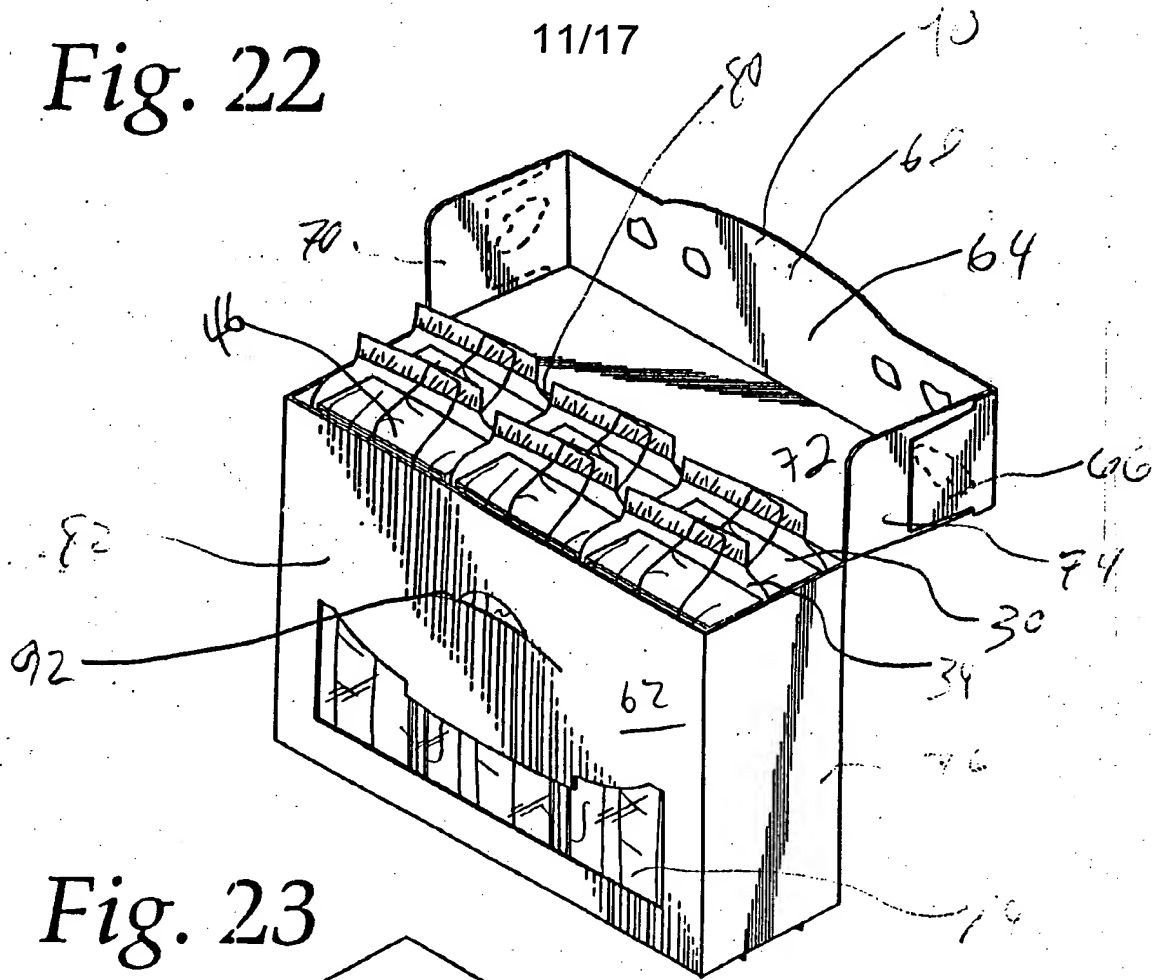
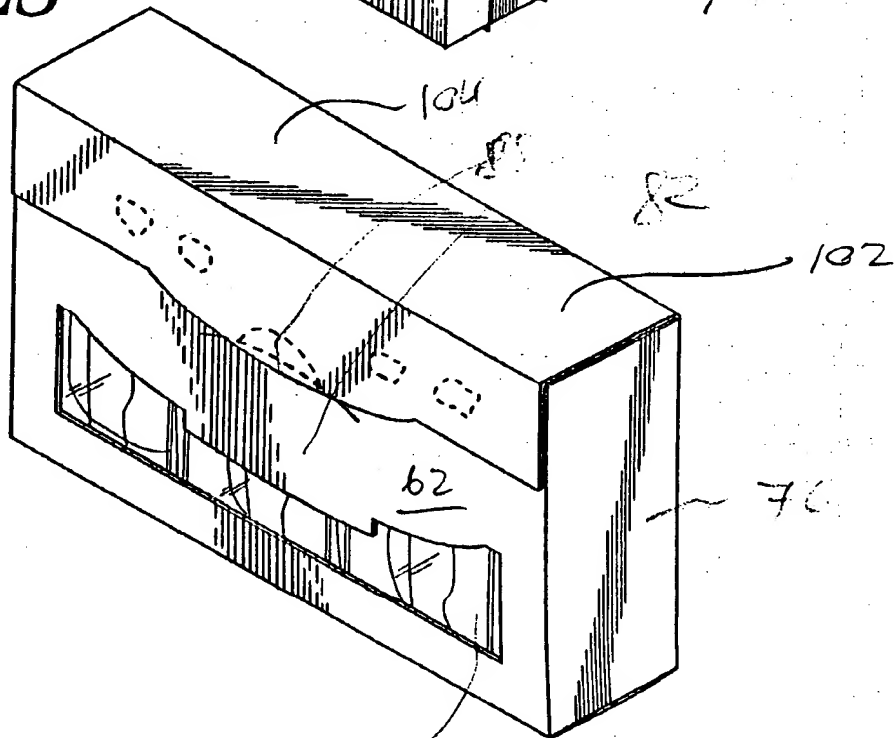


Fig. 23



00260" T4T9960

0965171.091300

Fig. 24

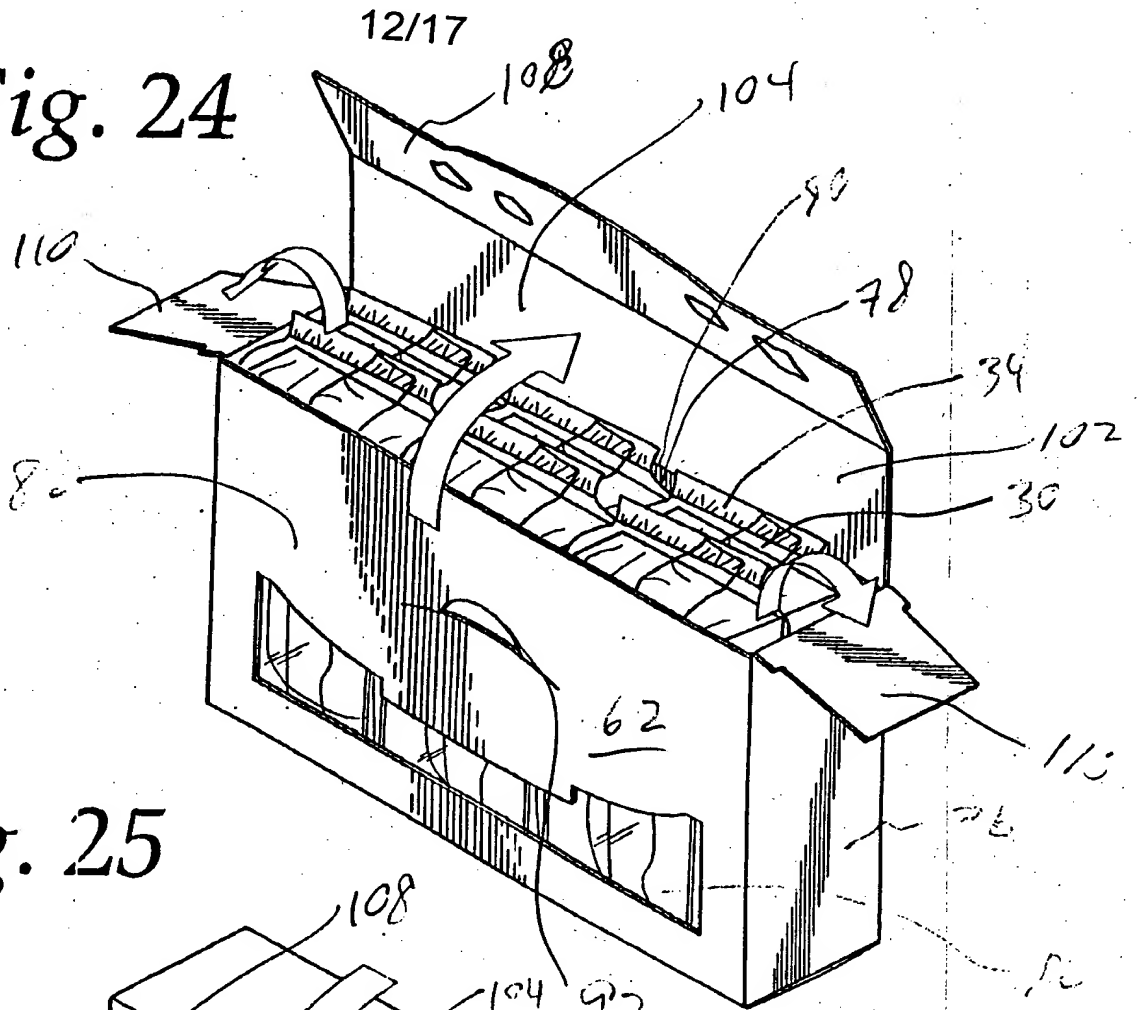


Fig. 25

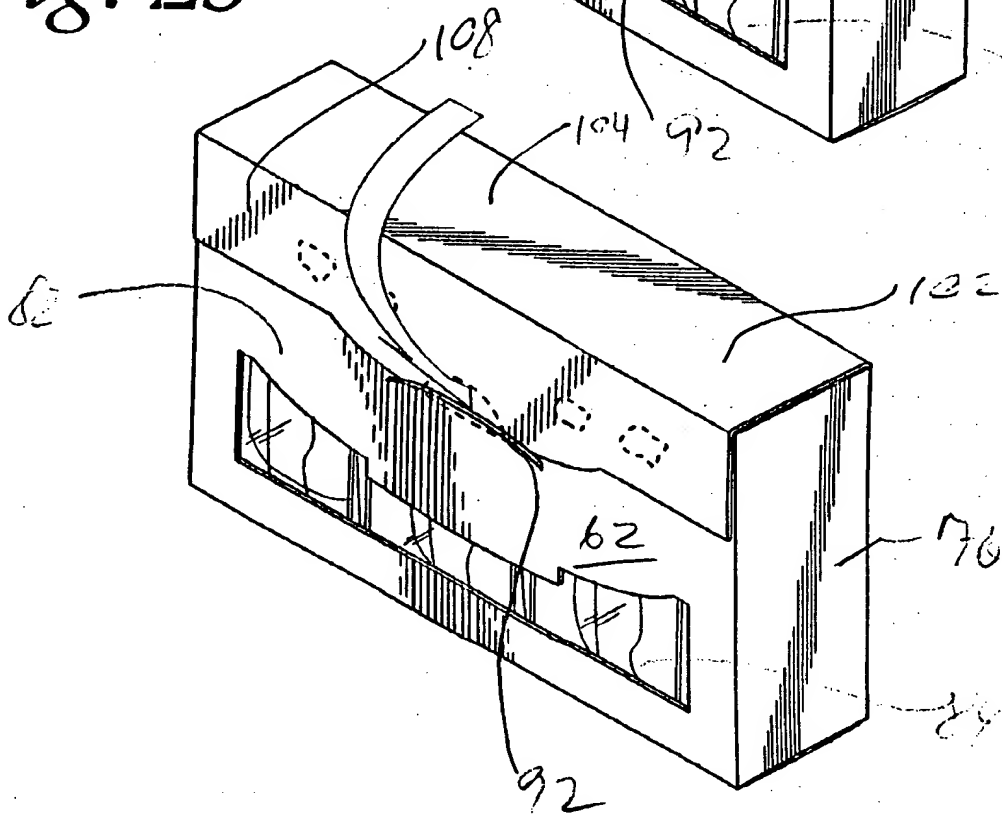
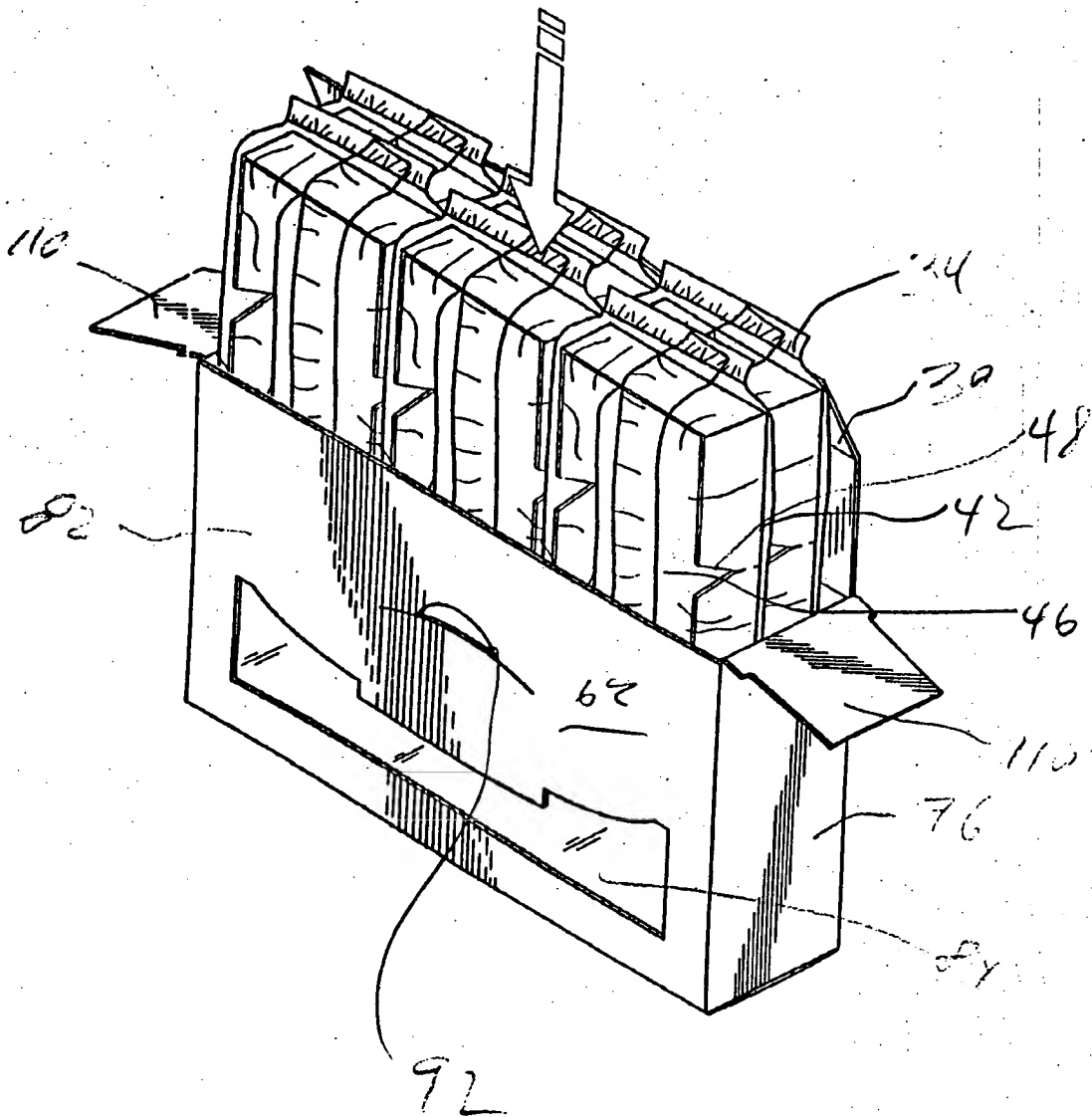


Fig. 26



0065111 093300

00360 1279960

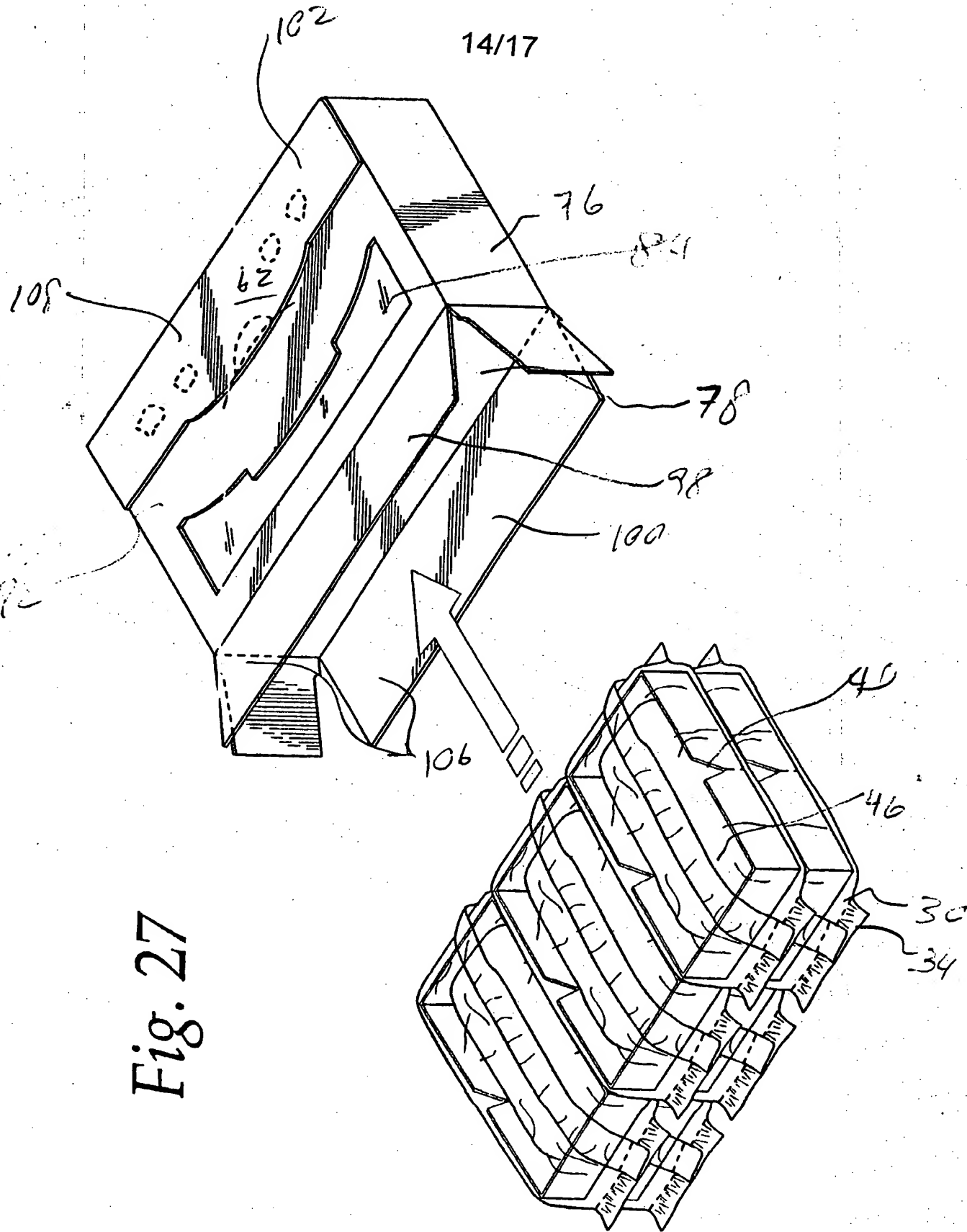


Fig. 27

Fig. 28

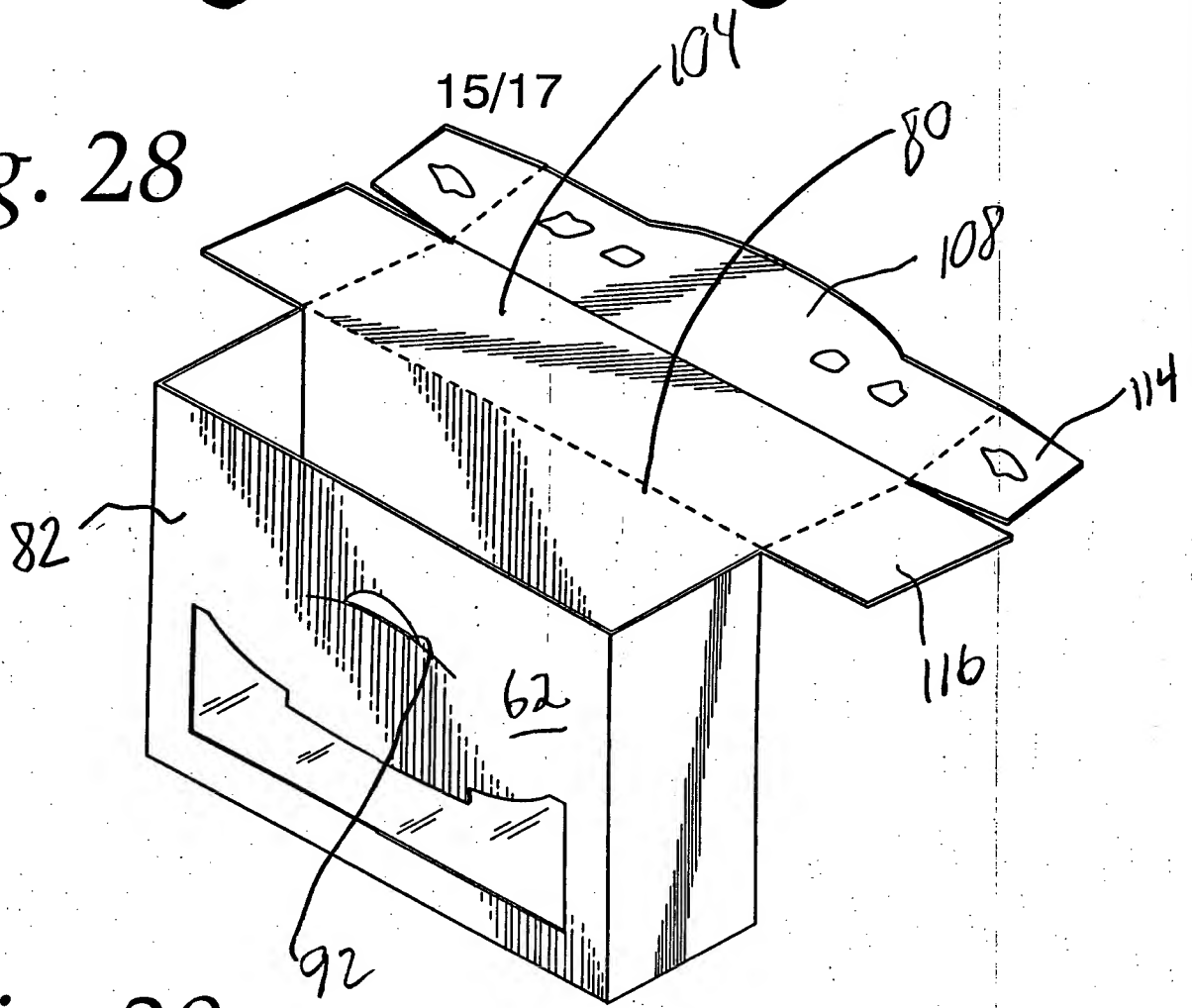
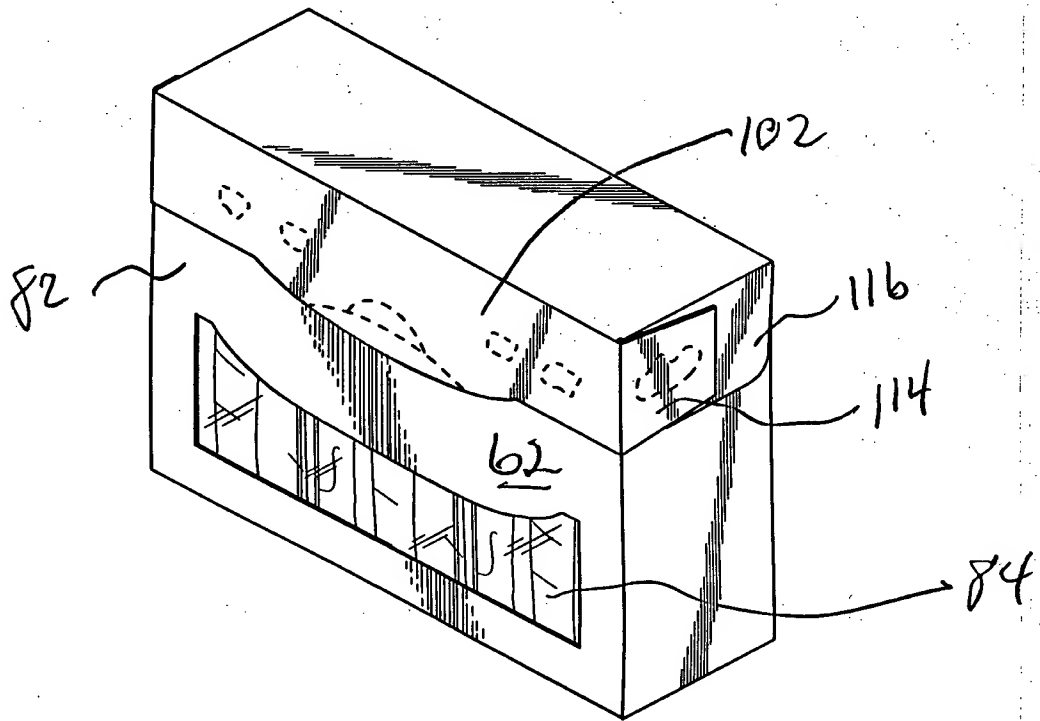


Fig. 29



096171-091300

00260" FZFF960

Fig. 30

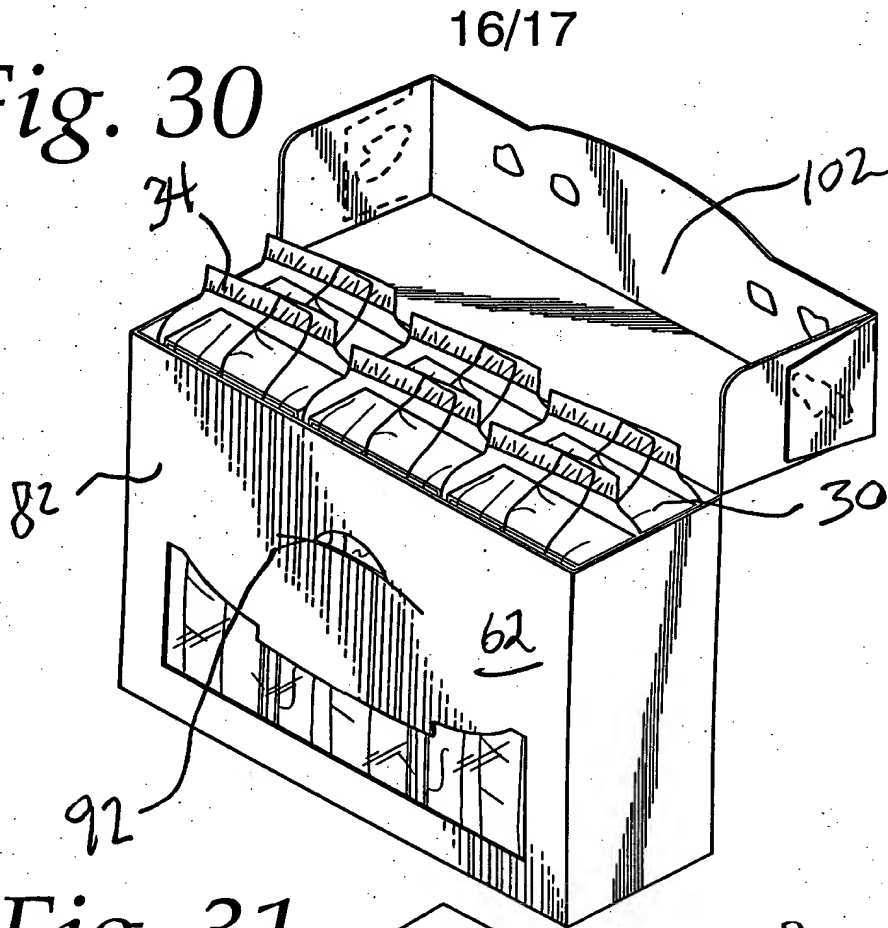
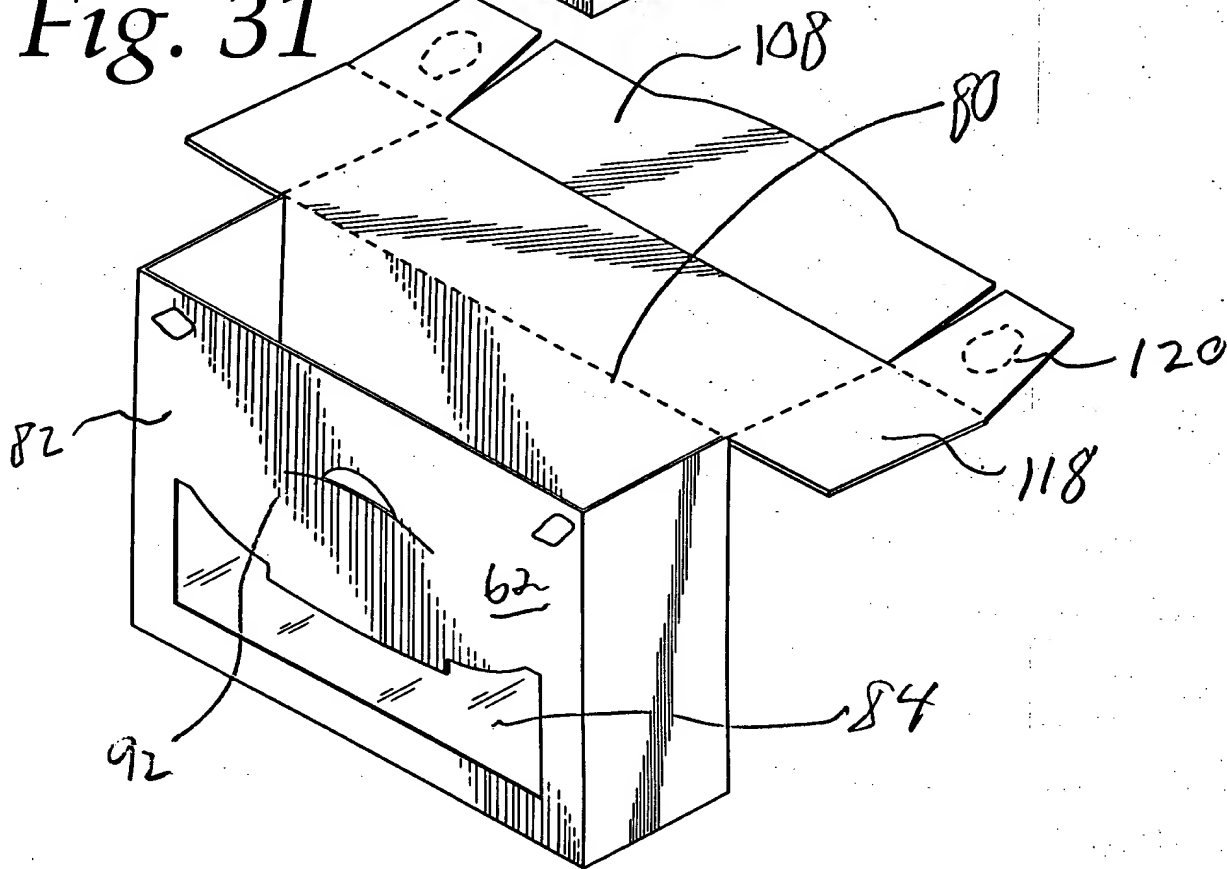


Fig. 31



+



Fig. 32

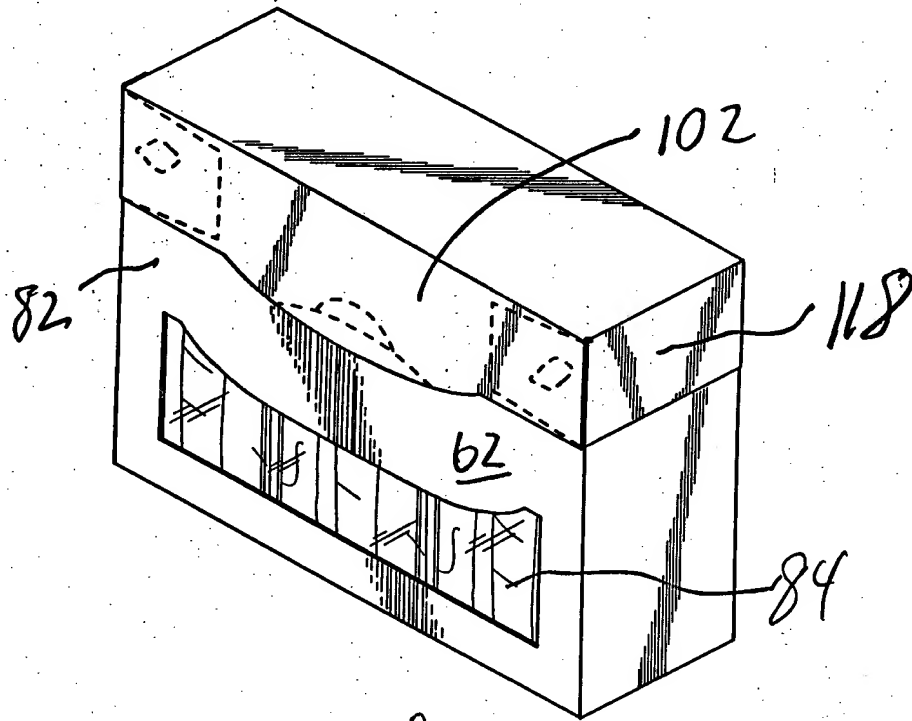
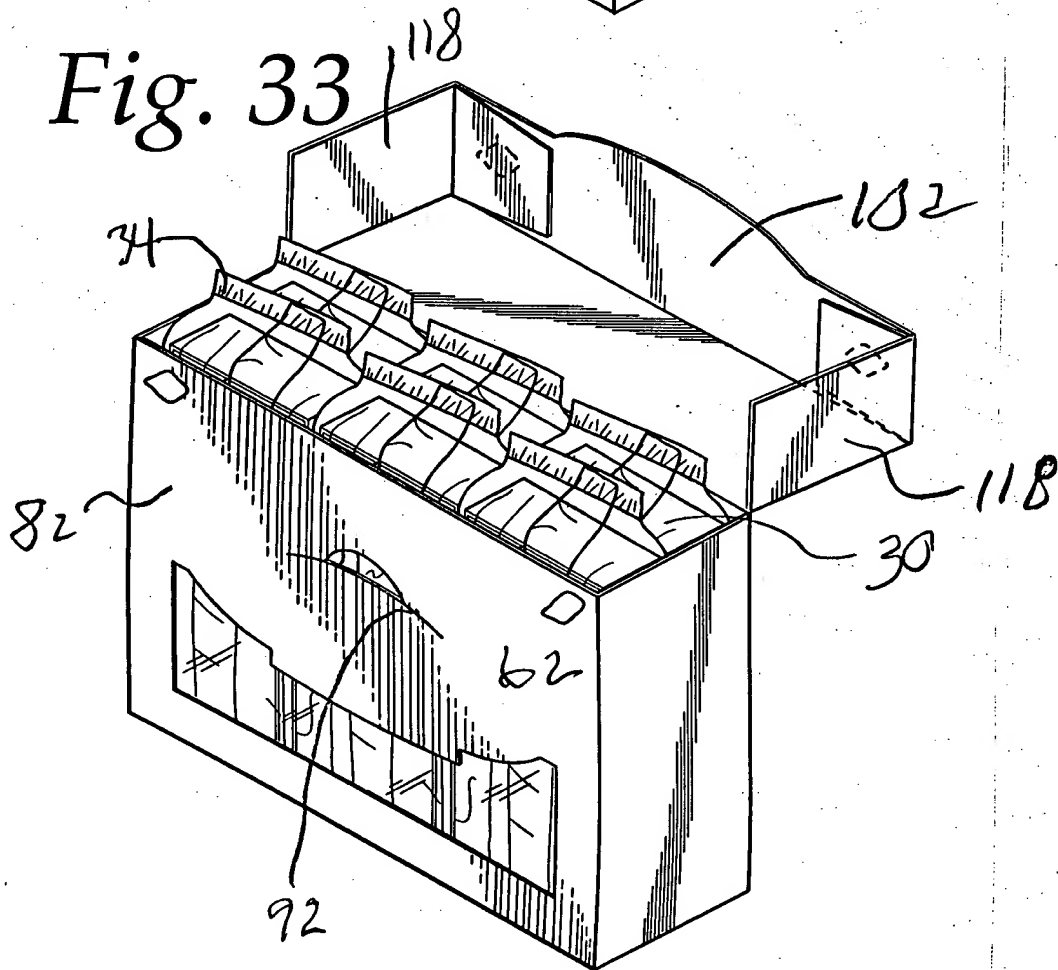


Fig. 33



096111-09300